

CONDENSING

 **IMMERGAS**



# VICTRIX EXA ErP

Závěsné kondenzační kotle



# VICTRIX EXA ErP

Závěsné plynové kondenzační kotle  
Topné a s průtokovým ohřevem teplé užitkové vody

## MODERNÍ VZHLED, VYSOKÁ ÚČINNOST, JENODUCHÁ OBSLUHA

Celá modelová řada závěsných kondenzačních kotlů VICTRIX EXA ErP je charakteristická pečlivým materiálovým zpracováním a moderním designem, kterému kraluje centrální podsvícený displej, ohraničený jednoduchými ovládacími tlačítky a dvěma otočnými voliči.

Kotle VICTRIX EXA ErP se mohou pochlubit efektivním využíváním paliva, kvalitními komponenty, hospodárným a ekologickým provozem.

Pomocí široké škály volitelného příslušenství lze vyřešit takřka veškeré instalační požadavky. Vyspělá elektronika kotlů je připravena digitálně komunikovat s řídicí modulační jednotkou CAR<sup>V2</sup> i se zónovou centrálou hydraulických rozdělovačů DIM<sup>V2</sup>.

Plynové kondenzační kotle VICTRIX EXA ErP díky přívětivému modernímu vzhledu, nízké hlučnosti a vysoké účinnosti nacházejí své místo instalace v kuchyních, vstupních halách a technických prostorech. Samozřejmostí je uživatelsky přehledné a jednoduché ovládání celé typové řady. LCD displej na ovládacím panelu kotle zobrazuje aktivní režimy, provozní teploty a popřípadě i chybová hlášení. Celá modelová řada VICTRIX EXA ErP je složena ze dvou typů:

### VICTRIX EXA 24 X 1 ErP

Plynový kondenzační kotel určený pro vytápění s možností ohřevu TUV v nepřímotopném zásobníku. Minimální výkon 5,5 kW, maximální výkon pro vytápění a případný ohřev TUV 23,7 kW.

### VICTRIX EXA 28 1 ErP

Plynový kondenzační kotel určený pro vytápění a průtokový ohřev TUV. Minimální výkon 5,5 kW, maximální výkon pro vytápění 23,7 a výkon pro ohřev TUV 27,7 kW.





## VÝBAVA A REGULACE

Elektronika kotlů řady VICTRIX EXA ErP zajišťuje nejen přesné řízení spalovacího procesu, ale také efektivní distribuci tepelné energie z kondenzačního výměníku. V kombinaci s venkovní sondou a originální řídicí jednotkou CAR<sup>V2</sup> je zohledňována tepelná dynamika vytápěného prostoru tak, aby hořák kotle pracoval pouze když je to skutečně potřeba.

## ŘÍDICÍ JEDNOTKA CAR<sup>V2</sup>

Řídicí jednotka CAR<sup>V2</sup> je prostorový modulační termostat, vybavený funkcí automatické adaptace, jenž řídí kotel v závislosti na aktuálních provozních podmínkách tak, aby bylo dosaženo co nejmenší spotřeby paliva. Obsluze slouží jako vzdálený ovládací panel kotle, na kterém lze nastavit veškeré provozní požadavky, zobrazit aktuálně měřené teploty, naprogramovat časové řízení okruhu vytápění a okruhu ohřevu TUV. Elektronika kotlů VICTRIX EXA ErP umožňuje zapojit jak drátovou, tak bezdrátovou verzi jednotky.

- Řídicí jednotka CAR<sup>V2</sup>
- Bezdrátová řídicí jednotka CAR<sup>V2</sup>

## ENERGETICKY ÚSPORNÉ ČERPADLO

Celá modelová řada kondenzačních kotlů VICTRIX EXA ErP je vybavena energeticky úspornými čerpadly. Elektronika kotlů VICTRIX EXA ErP dovoluje nastavit tři provozní režimy čerpadel.

## VERZE S „X“ V NÁZVU

Samostatně stojící písmeno „X“ v názvu označuje kotel, který je určen pouze k vytápění. V případě, že instalace vyžaduje i ohřev TUV, je možné k takovému kotli připojit nepřímotopný zásobník TUV.

Hydraulická sekce kotle je již z výroby kompletně vybavena trojcestným ventilem a regulací ohřevu TUV. U topných verzí kotlů VICTRIX EXA X ErP pro dopojení nepřímotopného zásobníku TUV není potřeba dokupovat žádnou rozšiřující hydraulickou sadu. Firma IMMERGAS má ve svém výrobním programu široké spektrum nepřímotopných nerezových zásobníků UB INOX ErP.





# ↘ VICTRIX EXA 28 1 ErP

Závěsné plynové kondenzační kotle  
Topné s průtokovým ohřevem TUV

# ↘ VICTRIX EXA 24 X 1 ErP

Závěsné plynové kondenzační kotle  
Topné s možností připojit nepřímotopný zásobník TUV



## CHARAKTERISTICKÉ VLASTNOSTI

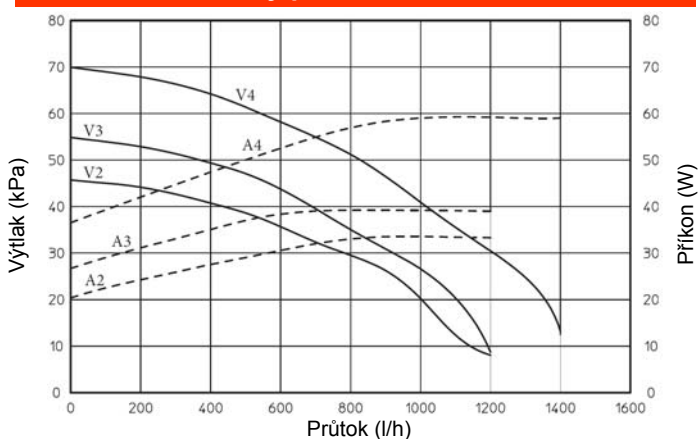
- ↘ Snadné a intuitivní ovládání
- ↘ Podsvícený LCD displej
- ↘ Energeticky úsporné čerpadlo
- ↘ Široké pole modulace výkonu
- ↘ Stupeň elektrického krytí IPX5D
- ↘ Nízké emise - třída NOx 5
- ↘ Izotermický kondenzační výměník
- ↘ Vysoký komfort ohřevu užitkové vody
- ↘ Ekvitermní regulace v základní výbavě
- ↘ Možnost připojení řídicí jednotky CAR<sup>V2</sup>
- ↘ Možnost nezávislé zónové regulace pomocí DIM<sup>V2</sup>

Technické údaje	Jednotky	VICTRIX EXA 24 X 1 ErP	VICTRIX EXA 28 1 ErP
Maximální tepelný výkon (TUV)	kW	23,7	27,7
Maximální tepelný výkon (TOPENÍ)	kW	23,7	23,7
Minimální tepelný výkon	kW	5,5	5,5
Třída sezonní energetické účinnosti vytápění	-	A	A
Třída energetické účinnosti ohřevu TUV	-	--	A
Deklarovaný zátěžový profil	-	--	XL
Účinnost při min. / max. výkonu a tepelném spádu (40/30 °C)	%	107,8 / 107,2	107,8 / 107,2
Vážené CO <sup>1</sup>	mg/kWh	41	41
Vážené NOx <sup>1</sup>	mg/kWh	45	45
Třída NOx	-	5	5
Využitelný výtlačk čerpadla při průtoku 1000 l/h	m H <sub>2</sub> O	3	3
Teplota spalin při min. / max. výkonu	°C	45 / 50	45 / 51
Stupeň elektrického krytí	-	IPX5D	IPX5D
Specifický průtok TUV při ΔT 30 °C <sup>2</sup>	l/min	--	13,4
Nepřetržitý průtok TUV při ΔT 30 °C	l/min	--	13,7
Objem expanzní nádoby okruhu topení	l	8	8
Hmotnost prázdné kotle	kg	36	37

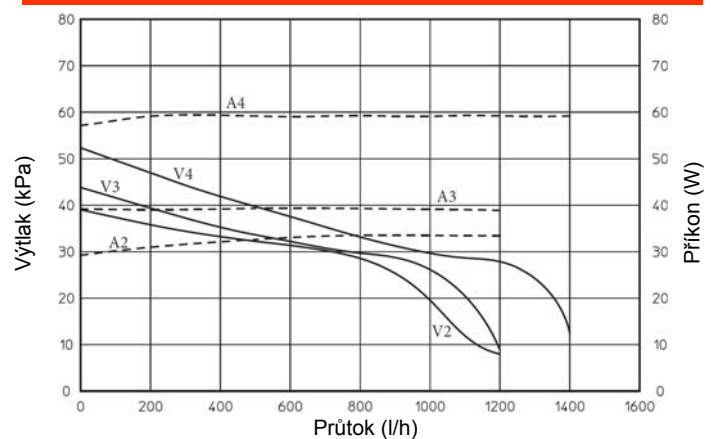
<sup>1</sup> Platí pro zemní plyn / <sup>2</sup> Dle EN 625

Základní příslušenství	Obj. kód
Řídicí jednotka CAR <sup>V2</sup>	3.021395
Bezdrátová řídicí jednotka CAR <sup>V2</sup>	3.021623
Venkovní sonda pro ekvitermní regulaci	3.014083
Sonda snímání teploty v nepřímotopném zásobníku TUV (pro „X“ verzi“)	3.019375
Sonda snímání teploty ze solárního okruhu (pro VICTRIX EXA 28 1 ErP)	3.021452
Deska relé	3.015350
Hydraulické zónové rozdělovače DIM <sup>V2</sup>	dle typu

**VICTRIX EXA ErP**  
Charakteristika čerpadel pro celou modelovou řadu by-pass uzavřen



**VICTRIX EXA ErP**  
Charakteristika čerpadel pro celou modelovou řadu by-pass otevřen

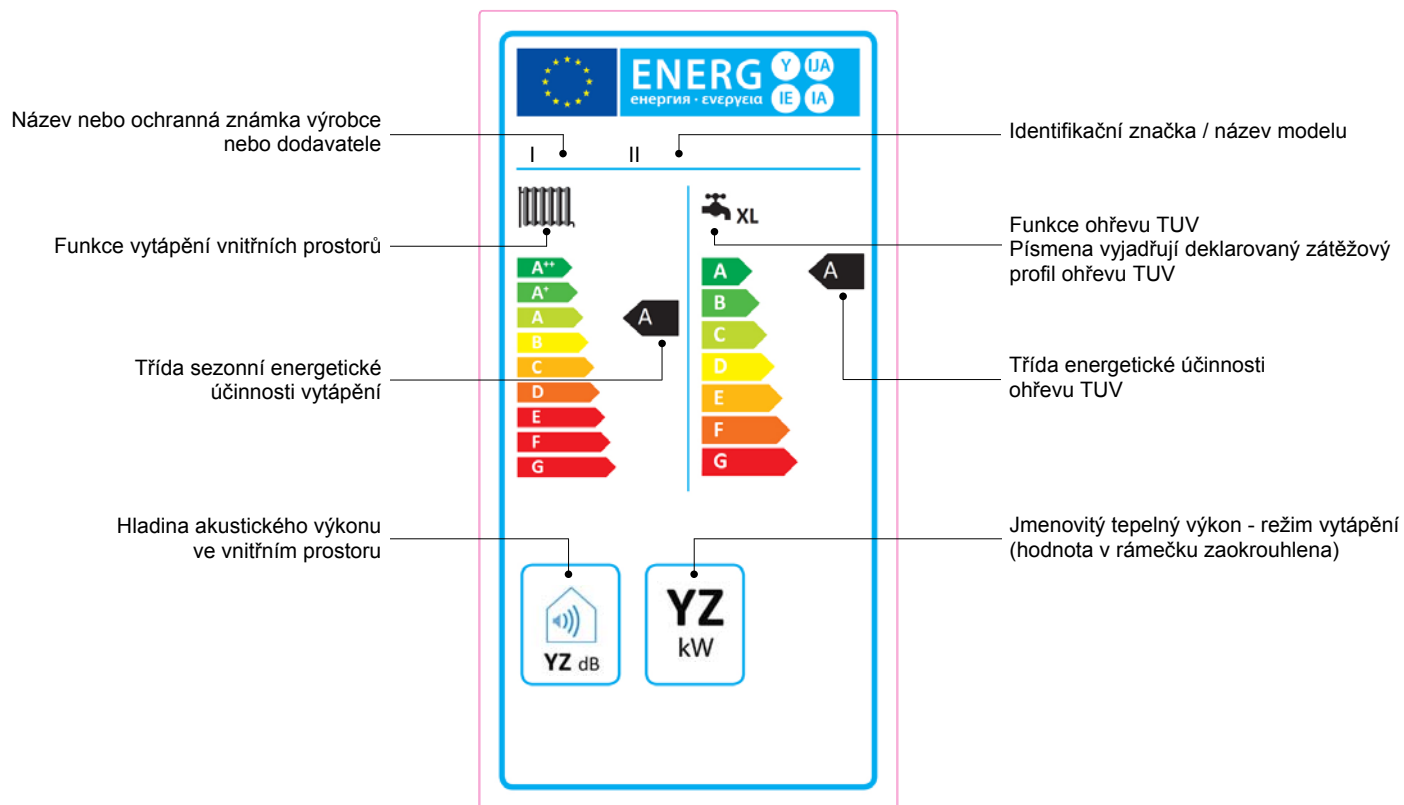


V2 = Dostupná výtlačná výška čerpadla na výstupu z kotle - s čerpadlem o rychlosti 2  
V3 = Dostupná výtlačná výška čerpadla na výstupu z kotle - s čerpadlem o rychlosti 3  
V4 = Dostupná výtlačná výška čerpadla na výstupu z kotle - s čerpadlem o rychlosti 4  
A2 = Elektrický příkon čerpadla při rychlosti 2  
A3 = Elektrický příkon čerpadla při rychlosti 3  
A4 = Elektrický příkon čerpadla při rychlosti 4

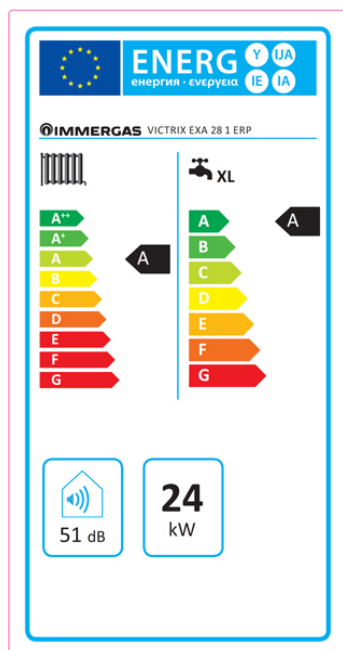


## ENERGETICKÉ ŠTÍTKY

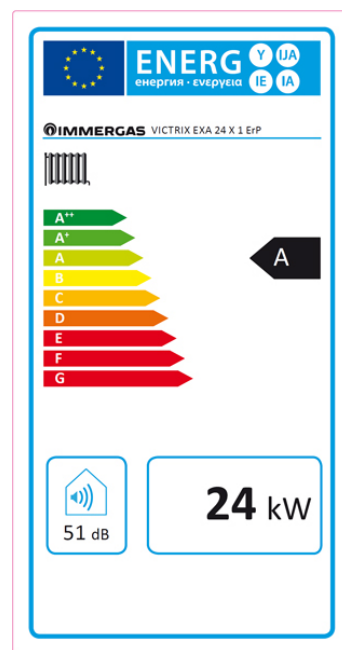
V každém balení kotle IMMERGAS naleznete nejen český návod, ale i energetický štítek. Tento štítek je vydán v souladu s nařízením Komise v přenesené pravomoci EU č. 811/2013 a obsahuje základní informace o kotli.



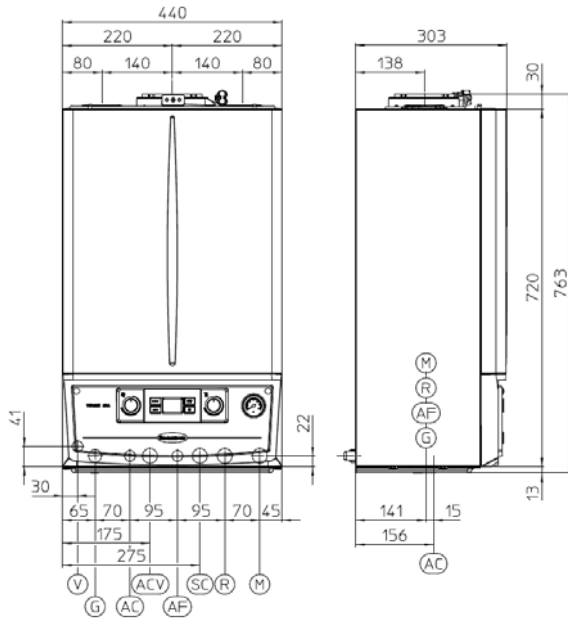
### VICTRIX EXA 28 1 ErP



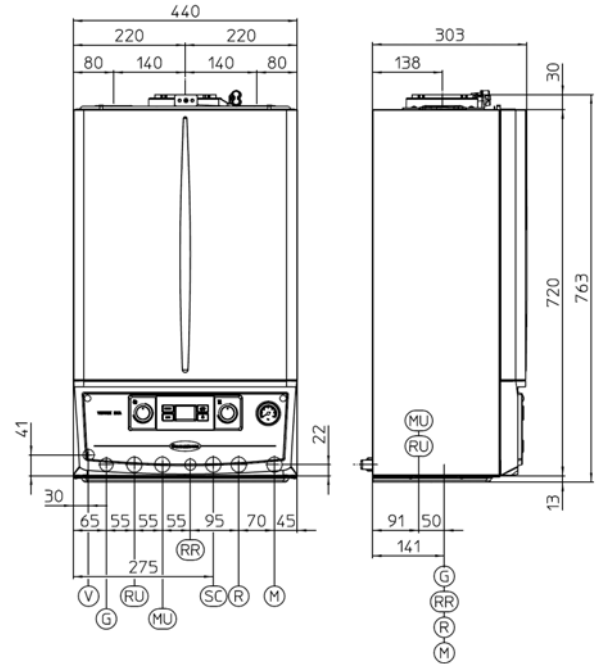
### VICTRIX EXA 24 X 1 ErP



VICTRIX EXA 28 1 ErP



VICTRIX EXA 24 X 1 ErP



Hydraulické připojení  
VICTRIX EXA 28 1 ErP

Plyn	Okruh TUV		Okruh topení	
	AC	AF	R	M
G	1/2"	1/2"	3/4"	3/4"

Hydraulické připojení  
VICTRIX EXA 24 X 1 ErP

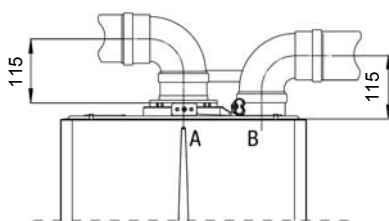
Plyn	Okruh TUV		Okruh topení	
	RR	MU-RU*	R	M
G	1/2"	3/4"	3/4"	3/4"

Legenda

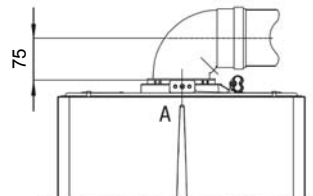
- V Elektrické připojení
- G Plyn
- AC Výstup TUV
- ACV Vstup UV při instalaci solárního ventilu
- AF Vstup SV
- RR Přívod SV - plnění kotle
- R Zpátečka z topného okruhu
- M Výstup do topného okruhu
- RU Zpátečka ze spirály zásobníku
- MU Výstup do spirály zásobníku
- SC Odvod kondenzátu
- A Odvod spalin / sání vzduchu
- B Přívod vzduchu pro dělené odkoušení

\* V případě instalace nepřímotopného zásobníku TUV

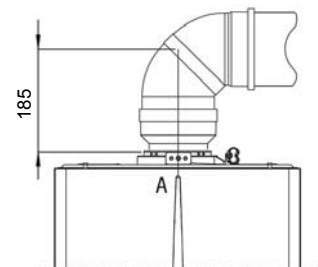
Odkoušení



Dělené odkoušení Ø 80/80



Koncentrické odkoušení Ø 60/100



Koncentrické odkoušení Ø 80/125

Maximální délky odkoušení  
[lineární metry]

	Dělené odkoušení Ø 80/80**	Koncentrické odkoušení Ø 60/100	Koncentrické odkoušení Ø 80/125
Horizontálně	36	12,9	32
Vertikálně	41	14,4	32

\*\* Součet sání vzduchu + odvod spalin



# IMMERGAS

Immergas S.P.A. - 42041 Brescello (RE) Italy  
T. +39.0522.689011 - [www.immergas.com](http://www.immergas.com)



VIPS gas s.r.o. - Na Bělidle 1135 - 460 06 Liberec 6  
tel.: 485 108 041 - [obchod@vipsgas.cz](mailto:obchod@vipsgas.cz)  
[www.vipsgas.cz](http://www.vipsgas.cz)  
[www.immergas.cz](http://www.immergas.cz)

